

Lavaggio Stoviglie Zona di asciugatura elettrica, ad angolo

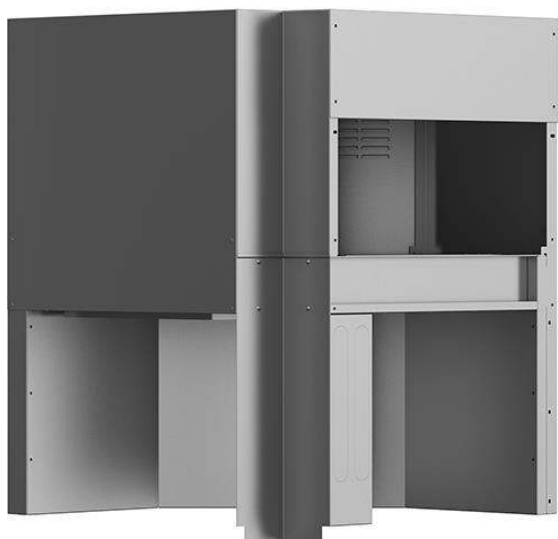
ARTICOLO N° _____

MODELLO N° _____

NOME _____

SIS # _____

AIA # _____



534057 (NCDE)

Zona di asciugatura
elettrica, ad angolo

Descrizione

Articolo N° _____

Zona di asciugatura da 600 mm, predisposto e adatto per essere connesso con le lavastoviglie a cesto trascinato modulari green&clean.

Il modulo utilizza aria interna ed esterna garantendo ottimi risultati di asciugatura con ridotti consumi di energia.

Costruzione in acciaio inox AISI 304.

Grazie alla reversibilità in utenza, è adatto per ogni direzione di alimentazione della lavastoviglie.

Caratteristiche e benefici

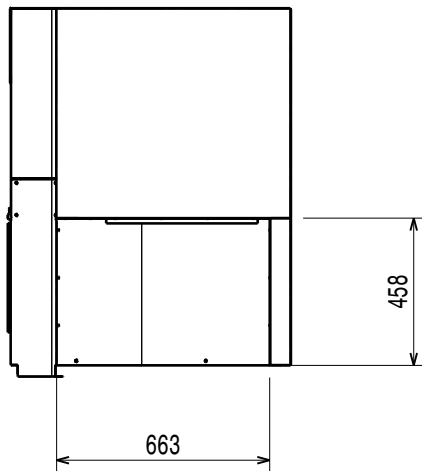
- Modulo da inserire tra la macchina e gli accessori per la movimentazione
- Tutti i principali componenti sono realizzati in acciaio inox anticorrosivo AISI 304: la camera interna, i pannelli esterni laterali e frontali, la porta e il sistema di trasporto del cesto.
- Il tunnel deve essere sempre ordinato con una curva da 90° o 180°.
- La zona di asciugatura elimina qualsiasi traccia di acqua dalle stoviglie grazie ad un potente ventilatore che aspira aria secca dall'esterno, con minima dispersione di temperatura e vapore.
- Controllo elettronico per ottimizzare i risultati di asciugatura.
- Piena accessibilità all'interno del tunnel e design igienico per facilitare la pulizia.
- Grado di protezione all'acqua IP25, agli oggetti solidi e agli insetti (di grandezza superiore a 6 mm).
- La direzione di alimentazione può essere da sinistra a destra o da destra a sinistra ed è reversibile in utenza

Costruzione

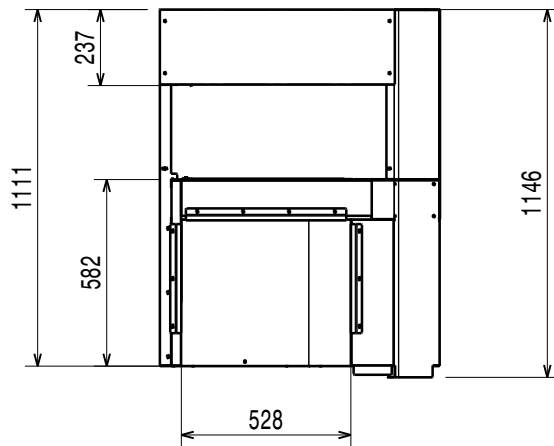
- La camera è stampata con angoli arrotondati e non presenta tubazioni all'interno per una migliore pulizia.
- Il modulo si collega facilmente alla lavastoviglie senza alcuna modifica (inclusa connessione elettrica).

Approvazione: _____

Fronte

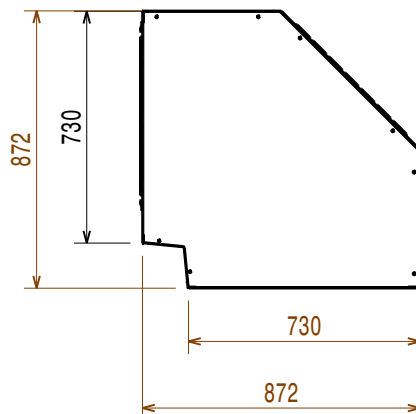


Lato



EI = Connessione elettrica
 EO = Presea elettrica
 EQ = Vite Equipotenziale
 ES = Connessione elettrica IN/OUT
 U = Porta USB

Alto



Elettrico

Tensione di alimentazione:	380-415 V/3N ph/50 Hz
Potenza standard installata:	8.5 kW
Elementi riscaldanti zona di asciugatura:	8.25 kW
Potenza ventola asciugatura:	0.23 kW

Informazioni chiave

Secondo la norma IEC60335-2-58 annex AA.

Dimensioni bocca di carico (larghezza):	530 mm
Dimensioni esterne, larghezza:	872 mm
Dimensioni esterne, profondità:	872 mm
Dimensioni esterne, altezza:	2020 mm
Dimensioni bocca di carico (altezza):	490 mm
Peso netto:	65 kg
Peso imballo:	74 kg
Altezza imballo:	1280 mm
Larghezza imballo:	960 mm
Profondità imballo:	940 mm
Volume imballo:	1.16 m ³
Flusso d'aria:	1200 m ³ /h
Temperatura aria:	82 °C

Sostenibilità

Livello di rumorosità:	<62 dBA
------------------------	---------